



**SPIERINGS  
KRANEN**

**Merk: SPIERINGS**

**Type: SK599-AT5**

**Kraankenmerk**

Serienummer

Bouwjaar

Kraangroep : 3 vlg. NEN 2018  
 Lastspectrum : 2 vlg. NEN 2018  
 Gebruiksklasse : A vlg. NEN 2018  
 Stabiliteit : vlg. NEN 2022

Kraankengetal  
**105**

Max. last  
**9,0 ton**

Max. vlucht bij max. last  
**13 m**

Max. ton-meter cap.  
**117 tm**

Max. Gieklengte  
**50 m**

**Snelheden** Giek horizontaal / 30° getopt

m/min	kg	
20	9000	0 - 70 m/min
32	4500	
50	2250	
75	0	0-0,9 omw/min

Alle bewegingen hydraulisch traploos regelbaar.  
 30° Toppen vanuit kraankabine of afstandsbediening.  
 De kraan geheel strijken bij windkracht 9 (21 m/sec) en wanneer de kraan voor een langere periode onbeheerd wordt achtergelaten.

Kraan volledig gebalast : 10380 kg.  
 Zwenkbereik onbeperkt (360°) in afgestempelde stand.  
 Opgesteld verrijden alleen mogelijk met inachtneming van strikte voorschriften (zie handleiding).

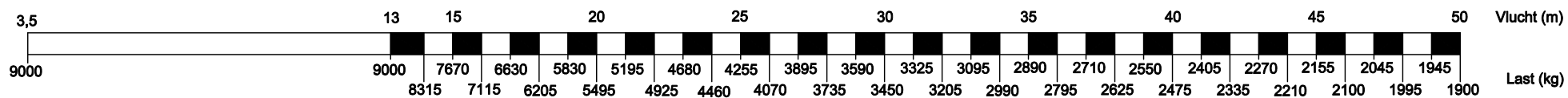
Aangegeven last is bedrijfslast.  
 In alle gevallen twee hijsparten.  
 Max. reeptrek 4500 kg.  
 Windoppervlak last max. 1.0 m<sup>2</sup>/ ton.  
 Temperatuurbereik : -15°C tot +40°C.

Kraan afgestempeld vlg. voorschrift.  
 Stempelvierhoek : **7,50 x 7,66 m**  
 Werken toegestaan t/m windkracht 7 (17 m/sec)  
 Stempelvierhoek : **7,50 x 5,72 m**  
 Werken toegestaan t/m windkracht 7 (17 m/sec)  
**Maximale afstempelkracht: 440 kN**

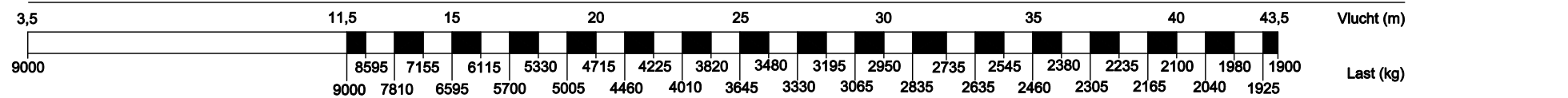
**Hijstabel afstempeling 7,50 m x 7,66 m**

**Giek horizontaal**

Haakhoogte 23,8 / 32,6 m (hoogte onder de giek 25,8 / 34,6 m)



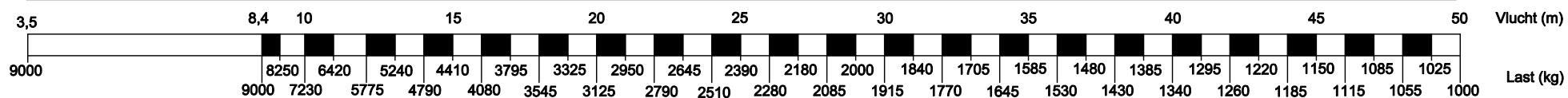
**Giek 30° getopt**



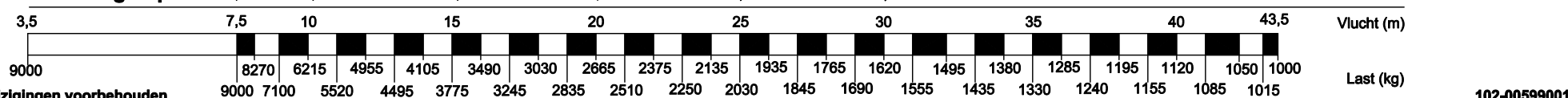
**Hijstabel afstempeling 7,50 m x 5,72 m**

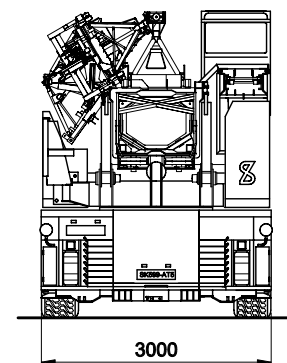
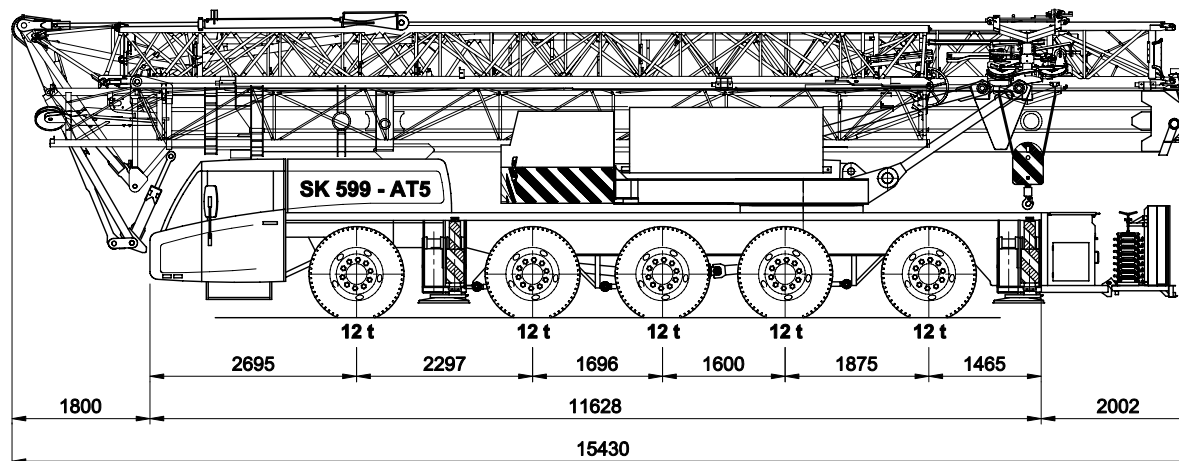
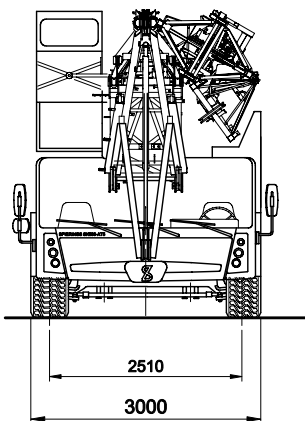
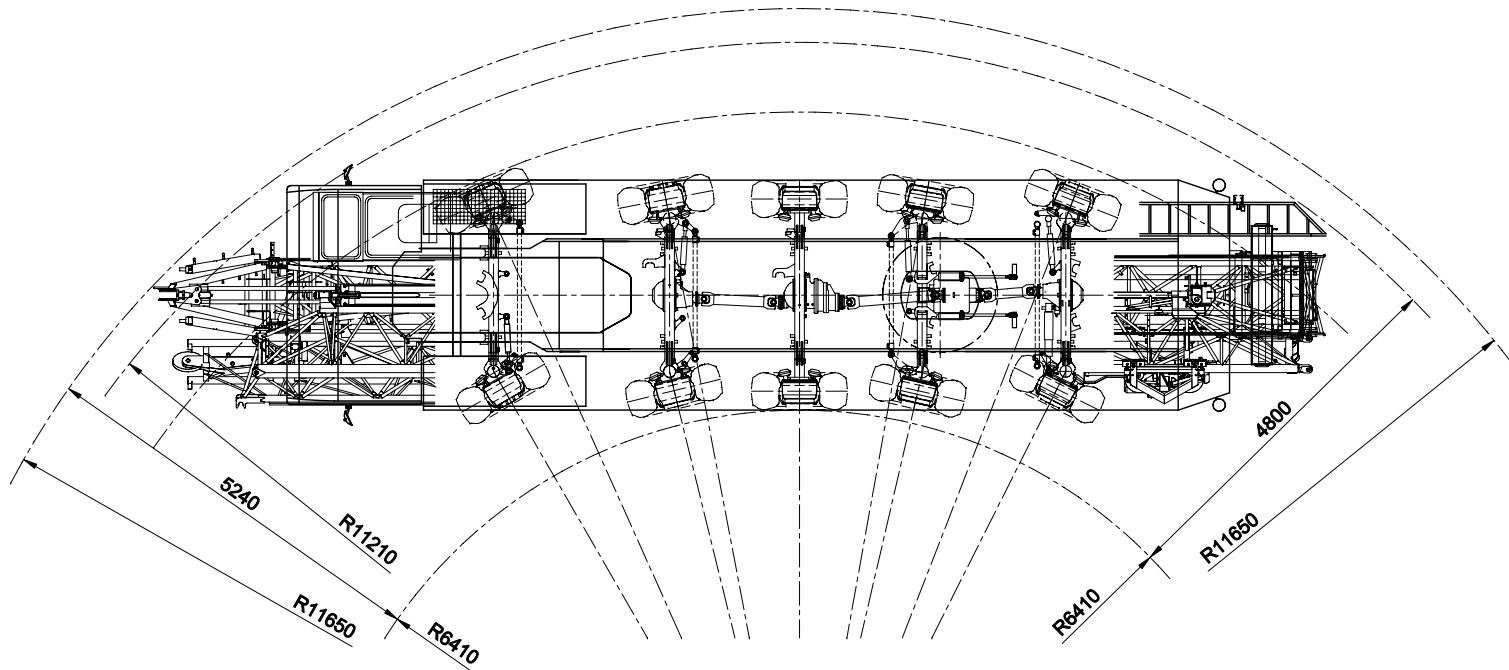
**Giek horizontaal**

Haakhoogte 23,8 / 32,6 m (hoogte onder de giek 25,8 / 34,6 m)



**Giek 30° getopt**





# SPIERINGS HYDRAULISCHE VOUWKRAAN

## SK 599 - AT5

**SPIERINGS**  
MOBILE CRANES

Merwedestraat 15  
5347 KZ Oss NL  
Tel. +31 (0)412-626964  
Fax +31 (0)412-645299  
www.spieringscranes.com

102-00599002

Totaal gewicht: 60000 kg

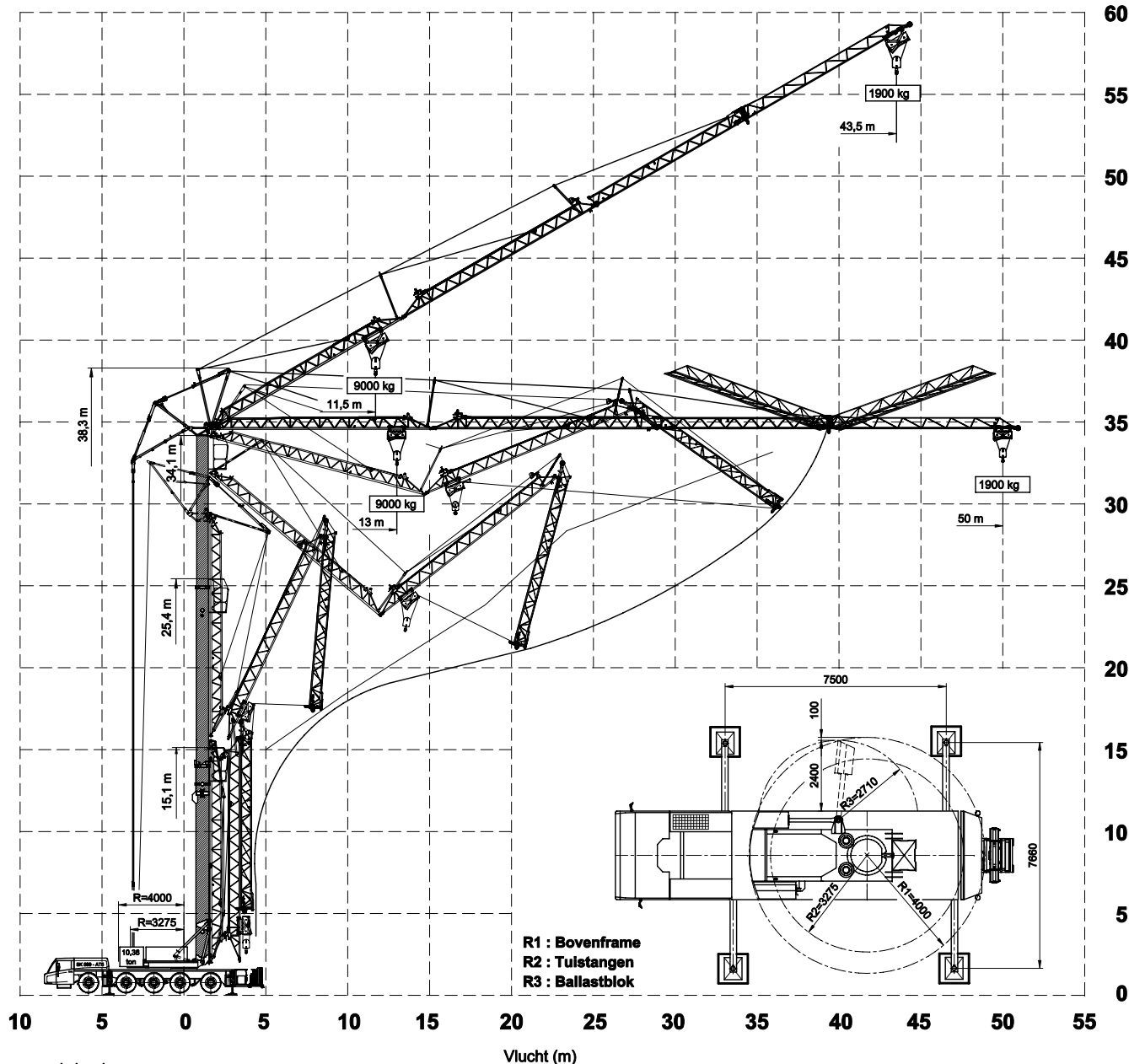
# SPIERINGS

## HYDRAULISCHE VOUWKRAAN

### SK 599 - AT5

#### Opbouwschema van de kraan

- Max. stempeldruk : 440 kN
- Afm. voetplaat : 750x600 mm
- Bodemdruk : 1,00 N/mm<sup>2</sup>
- Giek uitvouwbaar in elke richting (360°)
- 30° Toppen mogelijk vanuit kraankabine of via de afstandsbediening
- Afm. onderlegplaat : 1000x1000 mm
- Bodemoppervlak : 1,00 m<sup>2</sup>
- Bodemdruk : 0,44 N/mm<sup>2</sup>



Haakhoogte (m)

R1 : Bovenframe  
R2 : Tilstangen  
R3 : Ballastblok

Vlucht (m)

Wijzigingen voorbehouden

**SPIERINGS**  
MOBILE CRANES

Merwedestraat 15  
5347 KZ Oss NL  
Tel. +31 (0)412-626964  
Fax +31 (0)412-645299  
www.spieringscranes.com

102-00599003

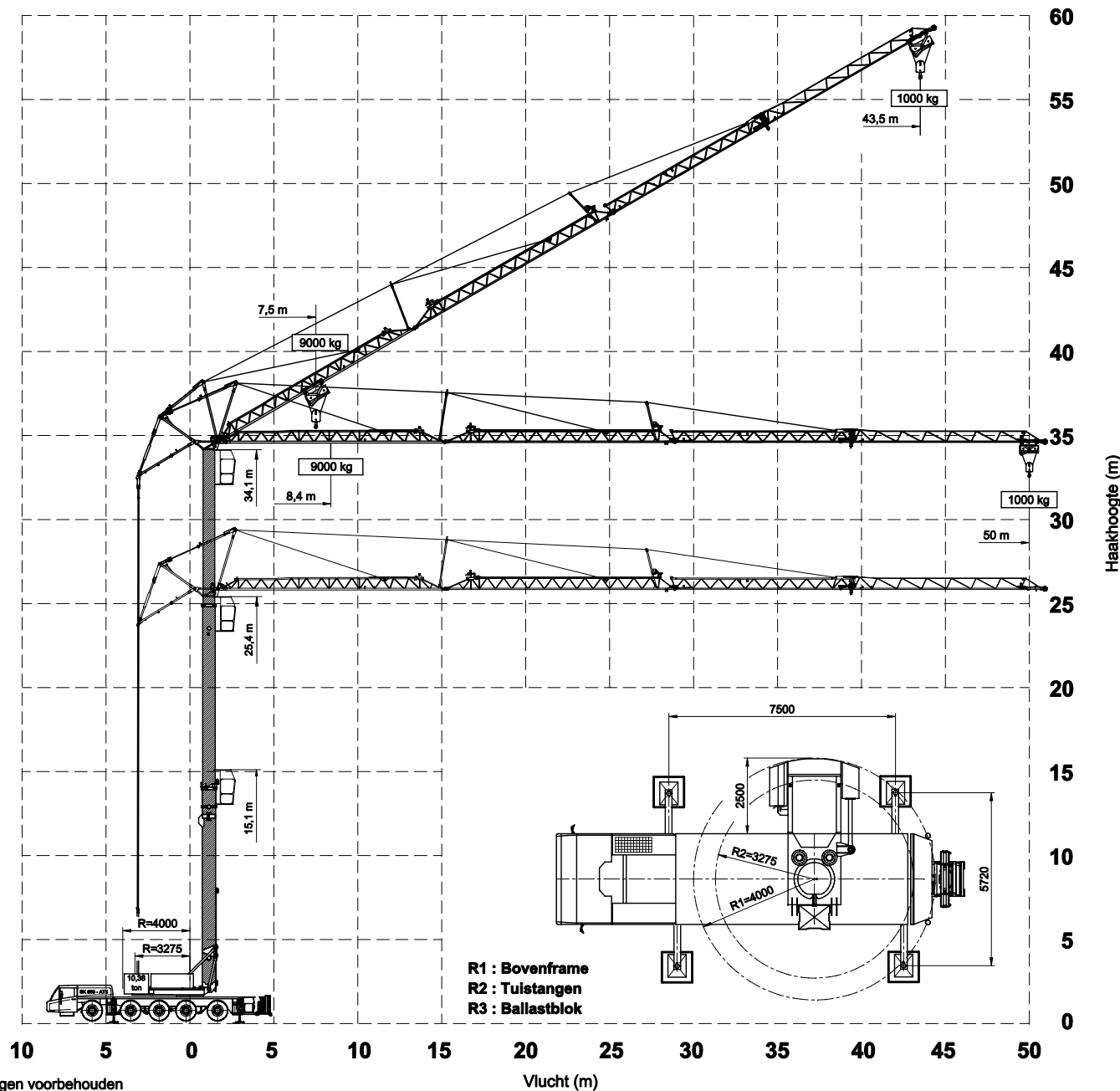


# SPIERINGS

## HYDRAULISCHE VOUWKRAAN

### SK599-AT5

Hijsspecificaties  
 Afstempeling: 7,50 m x 5,72 m



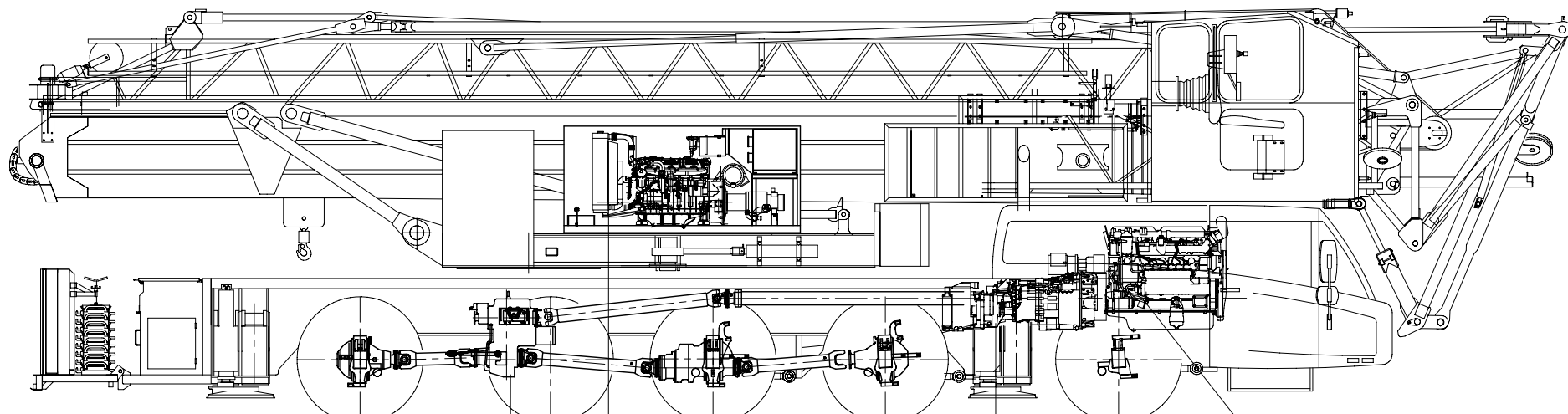
Haakhoogte (m)

R1 : Bovenframe  
 R2 : Tuistangen  
 R3 : Ballastblok

**SPIERINGS**  
 MOBILE CRANES

Merwedestraat 15  
 5347 KZ Oss NL  
 Tel. +31 (0)412-626964  
 Fax +31 (0)412-645299  
[www.spieringscranes.com](http://www.spieringscranes.com)

102-00599005



As 5

As 4

As 3

As 2

As 1

Tussenbak :

STEYR VG2001/396

Wegversnelling  $i=0,89$

Terreinversnelling  $i=1,54$

Bovenmotor :

John Deere 4045HF475

Vermogen: 129 kW (2200 tpm)

Koppel: 700 Nm (1400 tpm)

Versnellingsbak :

ZF 16AS2601

Automaat

drogeplaat koppeling

+ retarder

Motor :

Euro IV

DAF: MX 375 (12,9 ltr)

Vermogen: 375 kW (1900 tpm)

Koppel: 2500 Nm (1000-1410 tpm)

As 1 : gestuurd, niet aangedreven

As 2 : gestuurd en aangedreven (eindvertraging  $i=7,29$ )

As 3 : niet gestuurd, wel aangedreven (eindvertraging  $i=7,29$ )

As 4 : gestuurd, niet aangedreven

As 5 : gestuurd en aangedreven (eindvertraging  $i=7,29$ )

Banden

: 445/75 R22,5

Vering van de truck: hydro-pneumatisch op alle assen, slag veercil. :

247 mm

Max. snelheid voertuig in 16e versnelling

: 85 km/uur

Min. snelheid (dieselmotor 1000 tpm)

: 1,6 km/uur

Totaalgewicht

: 60.000 kg.

# AANDRIJFLIJN SPIERINGS VOUWKRAAN

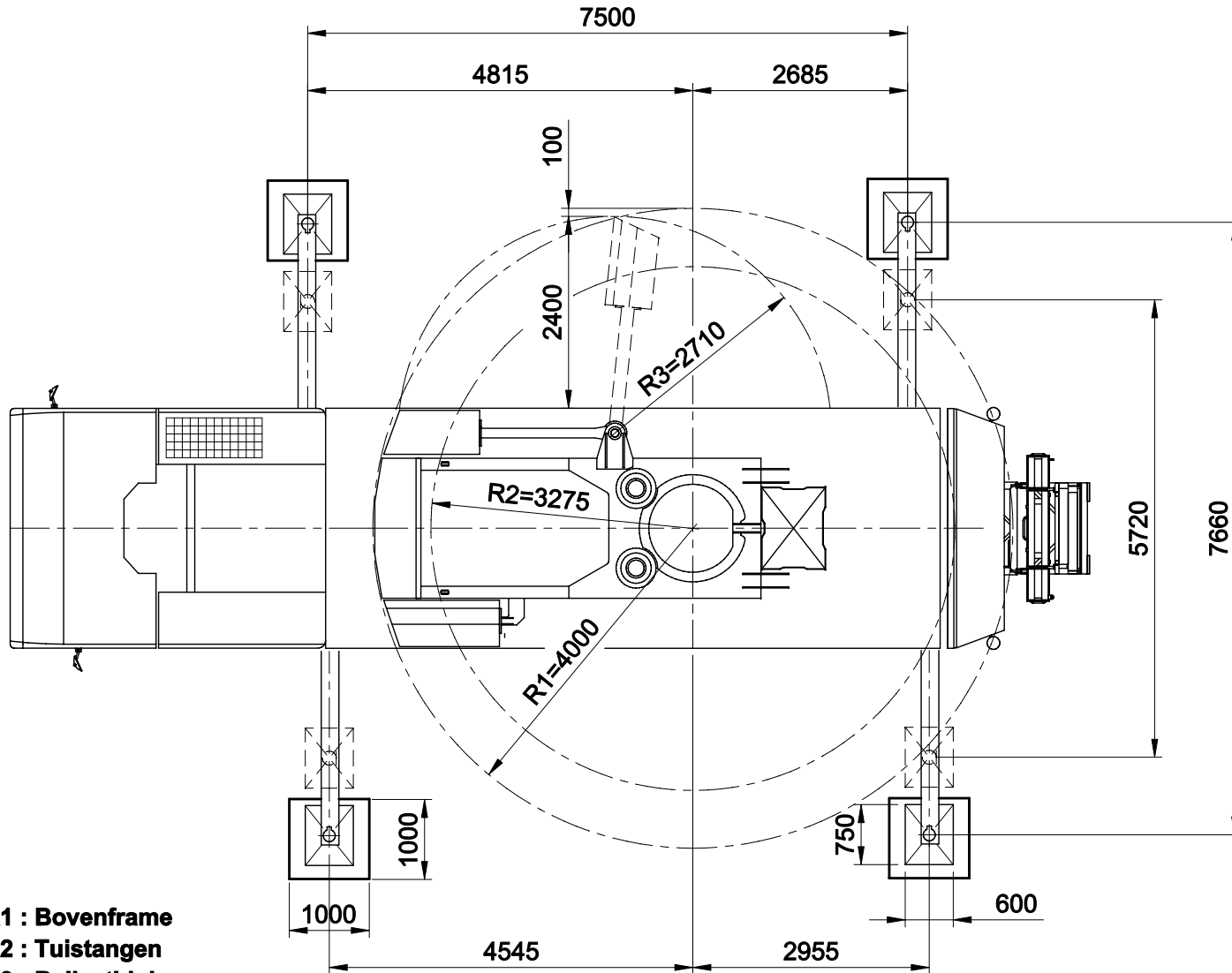
## SK 599 - AT5

**SPIERINGS**  
MOBILE CRANES

Merwedestraat 15  
5347 KZ Oss NL  
Tel. +31 (0)412-626964  
Fax +31 (0)412-645299  
www.spieringscranes.com

102-00599006

**SPIERINGS**  
**HYDRAULISCHE VOUWKRAAN**  
**SK 599 - AT5**



**Overzicht afstempeling**

Max. stempeldruk	440 kN
Afm. voetplaat	750x600 mm
Bodemdruk	1,00 N/mm <sup>2</sup>
Afm. onderlegplaat	1000x1000 mm
Oppervlak	1,00 m <sup>2</sup>
Bodemdruk	0,44 N/mm <sup>2</sup>

**R1 : Bovenframe**  
**R2 : Tuistangen**  
**R3 : Ballastblok**

**SPIERINGS**  
**MOBILE CRANES**

Merwedestraat 15  
 5347 KZ Oss NL  
 Tel. +31 (0)412-626964  
 Fax +31 (0)412-645299  
[www.spieringscranes.com](http://www.spieringscranes.com)

102-00599007