

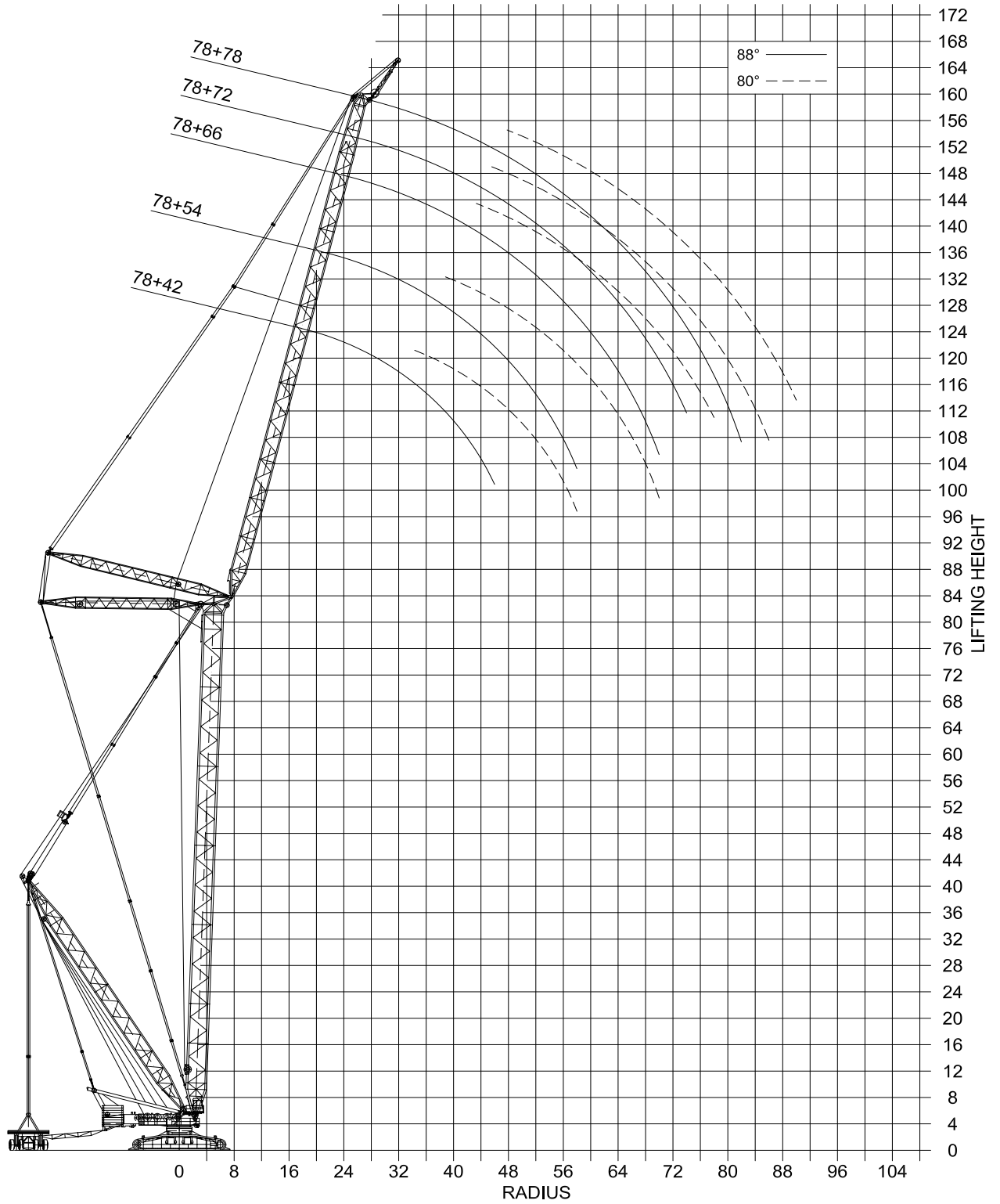


DEMAG CC 4800-I (SH)

Crawler width: 10.5m

Ballast: 180t

Mainboom																												
Boom length	Radius																											
	8	9	10	11	12	14	16	18	20	22	24	26	28	30	32	34	36	38	40	42	44	46	48	50	54	58	62	66
30	650	588	518	467	417	327	264	220	188	163	144	129	116															
36		542	509	459	409	325	263	219	186	162	142	127	114	102														
42		542	493	443	393	310	255	215	184	160	141	125	112	100	92	84	77	70										
48		514	488	439	391	308	247	207	179	156	137	121	109	98	89	80	73	67	61	55								
54		486	483	437	391	307	247	205	177	154	135	119	107	95	86	77	70	64	59	54	50	46	42	39				
60			458	424	390	306	246	204	175	152	133	117	103	92	83	74	67	60	55	50	46	43	39	36	31			
66			458	423	388	304	246	203	173	150	131	115	101	90	80	71	64	57	52	47	42	38	35	32	27	23		
78				384	300	245	201	169	146	127	111	97	86	75	65	58	51	46	41	34	28	26	24	19	15	11	8	





DEMAG CC 4800-I (SWSL)

Crawler width: 10.5m
 Ballast: 160t
 Superlift radius: 22m

Mainboom with luffing jib and superlift																													
Boom length	Boom angle	Jib length	Superlift ballast	Radius																									
				20	22	24	26	28	30	32	34	36	38	40	42	44	46	48	50	54	58	62	66	70	74	78	82	86	90
66	88	42	0	200	176	156	137	123	113	104	96	90	84	78	73	69	66												
			260	279	279	279	279	279	279	271	264	248	233	221	209	198	188												
		480	279	279	279	279	279	279	279	279	272	265	253	242	216	191													
		0			151	135	121	111	102	93	86	79	74	70	65	61	58	55	49	45									
		260			241	241	241	241	241	241	235	230	217	205	194	184	176	168	154	141									
		480			241	241	241	241	241	241	236	232	227	222	218	214	206	198	182	159									
	80	66	0				132	118	108	98	89	82	75	70	66	61	57	54	51	46	40	37	34	31					
				260			178	178	178	178	178	178	178	178	178	178	178	175	173	169	166	152	139	129	119	111			
		480			178	178	178	178	178	178	178	178	178	178	178	178	177	177	170	163	153	136	117						
		0					114	104	94	85	78	71	66	62	57	53	50	47	42	37	33	30	26	23					
		260					156	156	154	153	151	150	147	144	141	139	136	133	127	122	116	109	101	94					
		480					156	156	154	153	151	150	147	144	141	139	136	133	127	122	116	109	101	94					
	66	78	0						100	90	81	74	67	62	58	53	49	46	43	38	33	29	26	22	20	17	15		
				260					118	114	110	106	103	100	97	94	92	89	87	83	79	75	71	67	63	59	55		
		480					127	124	122	118	114	110	106	103	100	97	94	90	84	79	75	70	66	62	58				
		0								76	71	66	61	57	53	50	47	45	40										
		260								241	229	217	205	194	184	175	167	159	146										
		480								263	263	263	263	263	263	261	260	248	237	217									
	80	54	0																										
				260																									
		480																											
		0																											
		260																											
		480																											
78	66	0																											
			260																										
	480																												
	0																												
	260																												
	480																												
80	72	0																											
			260																										
	480																												
	0																												
	260																												
	480																												
78	42	0																											
			260																										
	480																												
	0																												
	260																												
	480																												
80	54	0																											
			260																										
	480																												
	0																												
	260																												
	480																												
78	66	0																											
			260																										
	480																												
	0																												
	260																												
	480																												
80	72	0																											
			260																										
	480																												
	0																												
	260																												
	480																												
78	78	0																											
			260																										
	480																												
	0																												
	260																												
	480																												